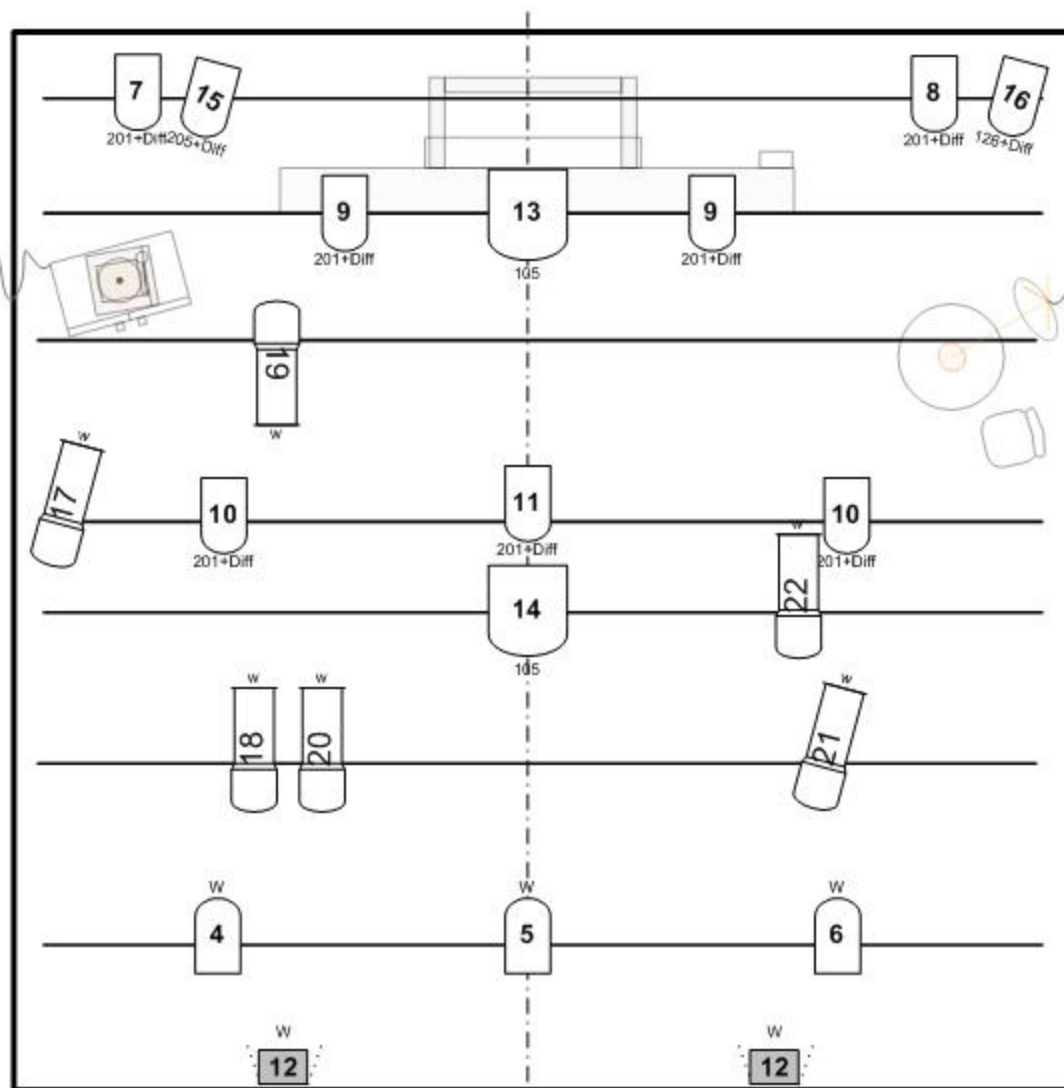


# Plan de feu « AURELIEN »

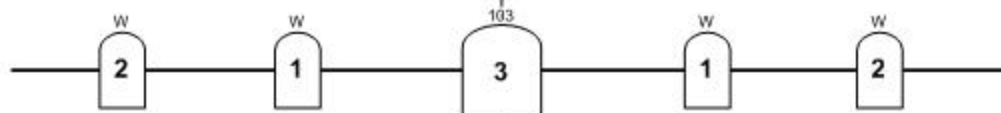
## Le Lointain

201+diff	10	16 X PC 1 kw
W	20	6 x DEC 1 kw type 614 SX
105	13	3 x PC 2 kW
W	12	2 x Quartz 500 W sur platine de sol

	PC 1kW	PC 2kW	Dec 1kw	Quartz 500
White or no gel	7		6	2
201+diff	7			
205+diff	1			
126+diff	1			
105		2		
103		1		
<b>Total</b>	<b>16</b>	<b>3</b>	<b>6</b>	<b>2</b>



## Le Nez de Scène



½ Diff ou ¼ de Diffusion appréciées;  
 Merci d'installer la régie Lumière près de la régie Son pour l'envoi des tops;  
 Les projecteurs de 2 kW peuvent remplacés par 2 x 1 kW côte à côte;  
 Les projecteurs grisés sont au sol;  
 Sommes preneur d'une paire de rampe de dichroïque type T9 ou T8, dans les coulisses à Cour et une autre à Jardin, câblées en 25 et 26, pour le dernier tableau, si possible.

# « AURELIEN »

